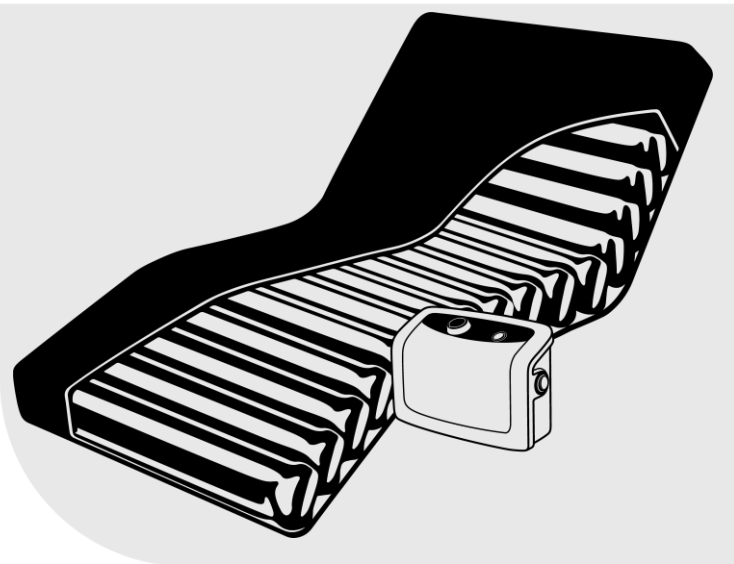


多美適 悠悅

“雅博” 減壓氣墊床（未滅菌）

使用說明書



Be well, Live well
Wellex

產品型號：9P-074000

此說明書內容版權為雅博公司所有，翻版必究。

重要安全準則

危險！避免觸電的風險：

- 長時間不使用時，請立即拔掉插頭。
- 請勿在沐浴、洗碗，或是任何可能接觸到水源的情境中使用。
- 請勿將主機放置或儲存在容易掉入浴缸或水槽之處。
- 請勿將主機放置或掉入水及任何液體中。
- 若主機不慎掉落至水中，請勿直接拾取，應立即將插頭拔除後才可拾起。

警告！避免燃燒、觸電、起火，或任何導致個人受傷的危險

- 當機器連接電源時，不應在無人看顧下使用。
- 請依照產品說明書內的功能使用本產品，並且在醫療專業人員的指示下使用。
- 當產品是使用在孩童或無行為能力者身上或行動不便的患者時，必須嚴密監督使用狀況。
- 僅能將本產品使用在本說明書詳載使用用途。請勿使用非原製造業者建議之零、配件。
- 若機器的電源線或插頭毀損、運轉不正常、掉落、碰撞、損壞、或掉入水中時，請停止操作，將產品送回經銷服務中心檢查與維修。
- 請勿堵塞本產品的通氣孔或將產品置於可能導致通氣孔堵塞的柔軟表面上(如床或椅子上)。請保持通氣孔暢通，避免棉絮、毛髮、及其它類似異物阻塞。
- 請將電源線遠離高溫表面。
- 請勿掉入或塞入任何物品到任何開口或管路內。
- 請勿未經允許製造業者確認，自行更換任何零件。
- 床墊上蓋皆通過生物相容性、皮膚刺激過敏測試，但若仍發生過敏反應，請立即連絡護理人員。
- 請勿將過長的風管繞在床頭位置，避免發生纏繞頸部導致意外的風險。

- ⚠ **提醒：**
- 如果有手機電磁干擾的可能，將手機拿離機器至少 3.3 公尺遠，或是關閉手機。
- 使用時請注意保持乾燥，避免造成機器損傷。

注意、小心及警告的聲明

⚠ **注意：** 表示請您特別留意的資訊。

⚠ **提醒：** 表示提醒您遵守正確的操作及保養流程，以避免產品的損壞或導致產品的故障。

⚠ **警告：** 告訴您務必小心遵守正確的使用方法，以免造成個人傷害或其他損害的危險情況。

產品符號解釋

	製造業者		可在機器中以正常速度水洗，最高溫度不可超過 95°C
	依循標準中對 BF 類設施的電擊防護要求		不可熨燙
	請參閱操作使用說明		以正常速度低溫烘乾
IPX0	可免受外來大於 12.5 毫米的固體以及垂直落下的液體影響		不可漂白
	雙重絕緣		禁止乾洗
	溫度限制		易碎物品；輕搬輕放
	回收		保持乾燥
	向上		濕度限制
	溫度限制		禁止手鉤
	禁用手鉤		禁用尖銳物品碰觸，以免損害產品
	注意- 根據電子儀器(WEEE)廢棄物處理辦法： 此產品應集中至適當的電子儀器回收處。更多的產品回收資訊細節，請聯絡你當地政府單位、家用垃圾回收服務或你購買產品的零售店		

1. 產品簡介

此使用手冊應在產品使用前閱讀，作為參考之用。

一般資訊

本產品是由 18 條直管組成，藉由每八分鐘二管交替充洩氣的原理，讓單管與單管之間輪流洩氣，使洩氣單管處的皮膚表面呈現零壓的狀態，其餘單管則支撐身體重量，達到交替減壓的效果，預防褥瘡的發生。該裝置經測試符合下列法規：

- IEC 60601-1
- IEC 60601-1-2
- CISPR 11 Class B
- IEC61000-3-2
- IEC 61000-3-3

電氣聲明

此設備經測試已確認符合醫療器械的法規 IEC 60601-1-2 要求。這些要求設計在典型的醫療安裝時，提供了合理的保護措施以避免傷害干擾。此設備會產生、使用幅射狀的射頻能量，如果沒有依據指示安裝及使用，可能會產生對附近其它的器械產生傷害性干擾。然而，並不保證此干擾在特定安裝方式下不會產生。如果此設備在開關時可能會對他其器械產生傷害性干擾，使用者可以嘗試以下幾個測量方式來矯正其干擾：

- 重新調整或重新配置其接收的器材。
- 增加其設備之間的分離距離。
- 將設備的電線回路連接與其它的器械分開。
- 詢問製造業者或此領域技術人員。

預期使用目的及範圍

本產品是使用在：

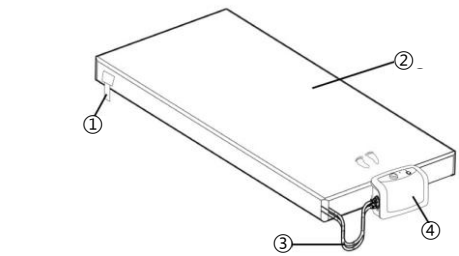
- 幫助預防褥瘡傷口發生及治療褥瘡傷口的癒合
- 個人居家照護及長期飽受褥瘡痛苦患者使用。
- 經醫師診斷為疼痛治療管理患者。

- ⚠ **注意：** 請勿在有易燃性麻醉劑與氧氣或空氣或氮氣混合的環境中使用，以免爆炸。
- ⚠ **警告：** 請勿對骨折尚未穩定患者、脊椎損傷患者或長骨骨折牽引患者進行翻身動作。

2. 產品說明

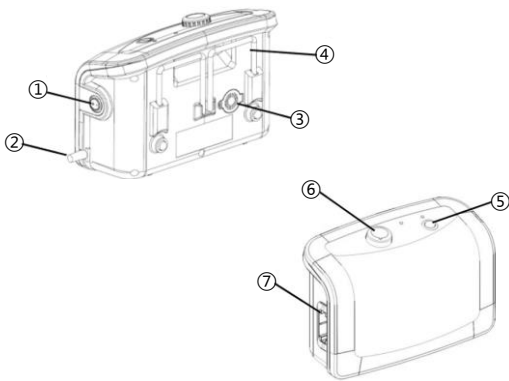
2.1 主機與床墊系統

- (1). 床墊
- (2). 幫浦主機
- (3). 連接風管
- (4). CPR 快速洩氣拉帶



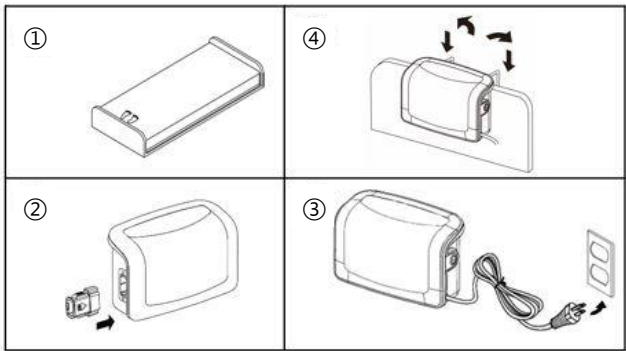
2.2 幫浦主機

- (1). 電源開關按鈕
- (2). 電源線
- (3). 床架掛勾
- (4). 過濾棉蓋
- (5). 暫停交替開關
- (6). 壓力調整旋鈕
- (7). 快速接頭



3. 安裝程序

- ⚠ **注意：** 打開包裝外盒檢查產品是否有於運輸途中所造成的任何損傷。若發現任何損壞情形，請即刻連絡您在地經銷業者處理。



- (1). 床墊放置在床架上，在床墊底部有固定床墊的鬆緊帶，將鬆緊帶套在下方一般床墊或泡棉墊上以固定床墊。注意將上蓋的腳掌處擺放於床架尾端。

- ⚠ **警告：** 多美適 悠悅為覆加式床墊，必須搭配一般床墊或泡棉墊於下方使用，避免低壓或斷電時造成病患觸底。

- (2). 將主機放置在床板腳處的欄杆上，並調整其掛勾至最佳位置，或是將幫浦主機放置在平坦面上。

- (3). 接風管至主機的出氣口，確認快速接頭安裝於正確的位置上，接頭正確安裝後應聽到喀啞聲。

- ⚠ **提醒：** 避免風管彎折或打結，確保進氣的順暢。

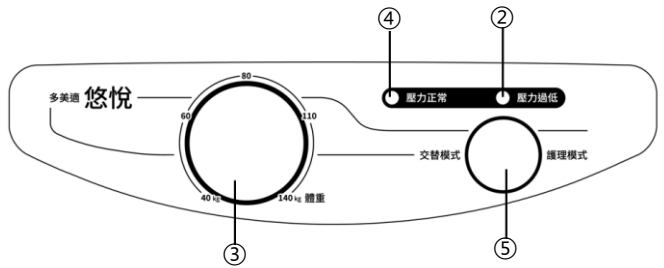
- (4). 將電源插頭插上，打開主機電源開關於「開」位置。

- ⚠ **提醒：** 請確認電壓規格符合機器上標示。過長的電源線須加以整理，以免發生絆倒的意外，並須將產品放置於可以方便取得、及拔掉插頭的位置。
- ⚠ **注意：** 此主機僅適用於原廠所建議的床墊，請勿使用在其它用途。請勿在沒有連接床墊的情況之下使用。

4. 操作方法

- ⚠ **注意：** 使用前請仔細閱讀操作方法。

4.1. 一般操作



- (1). 將幫浦主機電源開啟後，幫浦開始充氣至床墊。
- (2). 當主機開始運作後，約需至少 30~40 分鐘的時間將床墊完全充飽氣體。床墊未充飽氣時，「壓力過低燈」(黃燈)會亮起。

- ⚠ **注意：** 床墊確實充飽氣後才能讓病患使用，使用時應調整至最適合病患且不會觸底的壓力。

- (3). 若壓力已到達，「正常壓力燈」會亮起。

- ⚠ **注意：** 若新床充氣超過 40 分鐘，請檢查風管與單管是否有任何漏氣，或聯絡全台各地經銷業者或本公司免付費服務專線 0800-054-133。

- (4). 壓力設定

依據患者重量和身高，調整至最適合病患且不會觸底的壓力設定，適當的壓力範圍請諮詢專業護理人員。

- ⚠ **警告：** 設定完壓力後，需檢查病患是否有觸底風險。將手掌朝上伸入病患的臀部區域，也就是床墊單管下方的位置，看看手掌能否正常移動，來檢查壓力是否適當。這時，患者應當感到手掌輕微的接觸。

- (5). 護理模式

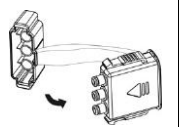
供患者下床、或由人員照護患者（如：拍背或按摩）時使用。護理模式下，床墊維持均壓，方便患者及照護者施力。要取消此模式，再按一次模式選擇鈕即可。

- ⚠ **注意：** 護理模式啟動，床墊將無交替減壓效果。照顧者必須在每次使用過後，切換回交替模式，以確保氣墊床的交替減壓效果。

4.2. 緊急心肺復甦術操作(CPR)

當使用者緊急需要被進行心肺復甦術時，可盡速將位於使用者右手邊的 CPR 急救用快速泄氣閥拉開，同時也可將位於主機側面的快速接頭拔開，加快洩氣速度。

- ⚠ **提醒：** 當移動床墊或斷電時，將快速接頭蓋上可以讓單管下層氣囊保持充氣狀態。當開機床墊完全充飽氣後，如發生斷電狀況，將快速接頭取下並蓋上蓋子，同時確認 CPR 泄氣閥正確密合組裝，如此可以減緩床墊洩氣速度，根據壓力設定的不同，床墊可維持充氣狀態約 10-30 分鐘。若病患有觸底的現象請儘快將其移至其他床墊。



5. 清洗

5.1. 主機

主機表面以事先浸泡過中性溫和清潔劑以濕布輕拭，並避免沾染灰塵。當使用它類清潔劑時，請選用不會造成主機塑膠外殼表面產生化學性變化的清潔劑為原則。假使您的醫師有其它特別的清潔指示，請遵照醫師的指示進行。

- ⚠ **提醒：** 切勿將主機浸泡或浸入水中。
- ⚠ **警告：** 請勿將幫浦主機外殼卸下，以免發生觸電危險。所有的拆解及維修，務必交由專業的維修人員處理。
- ⚠ **提醒：** 幫浦主機不需要任何潤滑油處理，請勿將機身拆裝，潤滑機身內的任何零件。

5.2. 上蓋

上蓋材質：彈性布	
----------	--

擦拭：使用 1) 濃度小於 10,000 ppm 的漂白水(次氯酸鈉)，或 2)用 75%酒精作擦拭
清洗：使用中性溫和清潔劑

使用前，各部件須徹底風乾！

- ⚠ **提醒：** 切勿使用酚醌成份(Phenolic-based)產品進行清潔。
- ⚠ **提醒：** 清潔後，床墊切勿直接曝曬於陽光下。
- ⚠ **提醒：** 可使用 40°C 以下的溫度進行低溫烘乾。

6. 收納

- 將床墊快速接頭風管拔除。
- 拉開 CPR 快速泄氣閥，把床墊由尾端至頭部捲起，注意風管不可彎折或打結。
- 床墊捲起後，用固定帶將床墊綁好，防止鬆脫。

<div><div></div>⚠ 注意：切勿折疊、弄皺或堆疊氣墊床墊，且勿置放於高溫、潮濕、或陽光直射之地方，以增加使用壽命。</div>
--

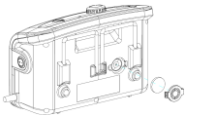
7. 保養

7.1. 一般保養

- 確認電源線及插頭是否有磨損或過度使用。
- 確認床墊外觀是否有磨損的跡象或是破損，確認床墊及管路有正確連接。
- 確認是否有從快速接頭出氣。在交替模式，氣流應於每半個交替時間從不同的管路中輸出。
- 確認管路是否有折管或是破損。如需更換，請與當地經銷業者聯繫。

7.2. 更換過濾棉

- 打開主機後面的過濾棉蓋。
- 更換一個乾淨的過濾棉，並把蓋子蓋回去。此過濾棉可重複使用，請用中性洗潔劑清洗，使用前須晾乾過濾棉。
- 若使用環境髒亂，請定期檢查及更換過濾棉



8. 簡易障礙排除

假如您遇到產品故障的問題，請參考下列的可能故障原因，先做簡易的故障排除。若故障仍無法排除，請洽全省各地經銷商或本公司免付費服務專線 0800-054-133。

Q1 產品沒有反應，無法操作

- 請檢查插頭使否正確的插在插座上。
- 請確定電源是否已打開。

Q2 壓力過低燈亮起

- 請檢查床墊風管是否和幫浦主機連接正常。
- 檢查所有單管和側邊風管是否連接正常。
- 檢查 CPR 快速洩氣拉帶與風管間是否連接正常。

Q3 使用者身體直接觸碰床板

- 對於病患的壓力調定可能不適當。調高 1 至 2 段壓力，等候數分鐘以取得最佳的舒適度。
- 請確認覆加式床墊下方有搭配一般床墊或泡棉墊使用

Q4 單管排列變形或鬆散

- 檢查單管兩端鈕扣是否與底墊緊扣。
- 檢查床墊是否固定於床架上。

9. 產品規格

主機	
電源電壓/頻率	AC 110V / 60 Hz, 0.16A
保險絲額定值	1A, 250V
尺寸 (長 x 寬 x 高)	29 x 18.5 x 12.6 公分
重量	2.2 公斤
循環時間	每 8 分鐘
環境條件	溫度 <p>操作：攝氏 10° 至 40°</p> <p>儲存：攝氏 -15° 至 +50°</p> <p>運送：攝氏 -15° 至 +70°</p> <p>濕度</p> <p>10% 至 90% RH, 無冷凝</p>
大氣壓力	700hPa 至 1013.25hPa
產品分級	雙重絕緣，BF 型，IPX0 <p>附屬配件：床墊</p> <p>不適合使用於混合著易燃性麻醉劑環境中使用。</p> <p>(沒有 AP 或 APG 保護)</p>
床墊	
材質	上蓋: 彈性布+銀離子抗菌材質 <p>單管: PU 聚氨酯 (Polyurethane)+尼龍(Nylon)</p> <p>底座: 尼龍 (Nylon)貼合 PVC</p>
型式	4 吋 18 管，前三管不交替；配有 CPR 快速洩氣閥
尺寸 (長 x 寬 x 高)	190 x 85 x 10.2 公分
重量	3.2 公斤
最大載重	140 公斤
許可證字號	衛署醫器陸輸壹字第 000338 號

<div><div></div>⚠ 注意： <ul style="list-style-type: none">更進一步的技術權請洽詢當地經銷業者或代理商。 此規格同樣適用於其它相同電源的地區操作使用。 製造業者保留修改規格而不另行通知的權利。</div>

附錄一、雅博公司簡介

1990 年 3 月，雅博股份有限公司正式成立，在總經理李永川先生的領軍下，形成一個高效率、組織完善的經營團隊，並堅持「誠信、專業、創新」經營理念，致力於居家護理（HOME CARE）領域的發展。除了在技術提昇、品質控制方面不遺餘力外，更以豐富的產業經驗、前瞻性眼光，及不斷创新的核心能力，為醫療保健的明星產業立下新的標竿。

雅博經過多年深耕在醫療器材的領域，不但技術遙遙領先台灣的同業，獲得多項品質認證與使用者肯定。從 1994 年開始，屢獲多項大獎：台灣精品獎、優良設計產品獎、創新研究獎、小巨人獎、國家磐石獎等。產品還得到 100 多項專利，品質通過了 ISO 9001、ISO 9002 認證、EN 46002 國際品質保證，及歐美各國近 200 項的安規認證，如 FDA、CE、TUV、GM、UL 等！更於 2004 年 7 月通過行政院衛生署醫療器材優良製造規範（G.M.P.），同年 11 月，正式成為股票上市公司。

雅博產品種類繁多，除醫療用防褥瘡氣墊床組外，其他另有多種呼吸治療產品、醫療電子產品，以及福祉器材。使雅博公司在褥瘡預防、呼吸治療、自我健康管理及生活功能輔助方面，更趨專業及完備。

雅博以「真情關懷、健康生活」為立業精神，更進一步結合了社會善心人士及專業的醫護人員，籌組老人福祉協會，為老人及弱勢身心障礙族群謀求更好的生活品質及社會福利，真正取之於社會、用之於社會，替民眾的居家生活保健，提供了最完善的守護。

附錄二、褥瘡簡介與預防原則

一、 褥瘡的成因

褥瘡乃由於坐臥過久，使皮膚長時間局部受壓，造成血液循環不良，形成皮膚潰瘍破爛的現象。其主要原因為局部性的皮膚壓力、摩擦力以及其他的拉扯力；另外悶熱、潮濕、營養失衡，以及代謝功能差，都是加速褥瘡形成的因素。

二、 褥瘡的分級

褥瘡的嚴重度，可依深度、面積及部位來描述。皮膚從表面到深層可以分成三層，即表皮、真皮及皮下組織，而在深度方面可依以下六個等級來區分：

第一級： 皮膚表皮泛紅，看似過敏、紅腫、發炎，這是血液循環不順暢，加上摩擦力及拉扯力，所造成的現象。

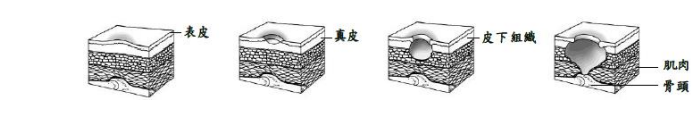
第二級： 皮膚破損已經進入真皮層，表現為一個表淺開放的潰瘍，傷口底部是紅或粉紅的。

深層組織損傷：局部的完整皮膚出現紫色或紫褐色或出現充血的水泡。

第三級： 全層皮膚缺損，可看到皮下脂肪，但肌肉、骨頭、韌帶沒有被暴露出來，會出現腐肉。

第四級： 全層皮膚缺損，並暴露出骨頭、韌帶，或肌肉，在傷口床上或可見到腐肉或痂皮，通常會有口袋及隧道。

無法分級：全層皮膚缺損，並傷口底部被腐肉或痂皮覆蓋，導致無法評估。



褥瘡的預防原則

一、翻身

臥床者至少每兩小時執行翻身，如此不但可觀察皮膚的變化並促進血液循環、可仰臥、側臥、俯臥、輪流地改變姿勢，並可用枕頭墊於骨突出處；保持床單、被褥的平整，以免皺褶處變成壓力點。

二、保持完整健康的皮膚狀況：

- 可利用肥皂和清水清洗全身並擦拭乾淨，尤其是身體的皺褶處更需每天清洗以維持清潔。
- 發生皮膚反應時，如紅斑或麻疹時應盡快求醫。
- 可利用潤膚乳液加以改善乾燥的皮膚，但不要使用在皮膚有破皮之處。
- 手指甲和腳指甲應常修剪，避免造成趾溝炎。

三、攝取充足的營養：

例如雞蛋、肉類、魚類等富含蛋白質之食物，因長期的營養不良將會減低組織的修復能力，對感染的抵抗力也會降低。

附錄三、各縣市社會局(處)聯絡方式一覽表

機關名稱	地址	電話	傳真
基隆市社會處	基隆市中正區義一路1號	(02) 24201122	(02) 24272620
臺北市社會局	臺北市信義區市府路1號	(02) 27208889	(02) 27206552
高雄市社會局	高雄市四維三路2號10樓	(07) 3344885	(07) 3303628
新北市社會局	新北市板橋區中山路一段161號25樓	(02) 29603456	(02) 29693894
臺中市社會局	臺中市西屯區臺灣大道三段99號惠中樓3樓	(04) 22289111	(04) 22181236
臺南市社會局	臺南市安平區永華路二段6號7樓	(06) 2991111	(06) 2991764
桃園縣社會局	桃園縣桃園市縣府路1號3、4樓	(03) 3322101	(03) 3362942
新竹縣社會處	新竹縣竹北市光明六路10號	(03) 5518101	(03) 5528645
苗栗縣社會處	苗栗縣苗栗市府前路1號	(037) 322150	(037) 355329
彰化縣社會處	彰化市中興路100號	(04) 7264150	(04) 7285856
南投縣社會處	南投縣南投市中興路660號	(049) 2222106	(049) 2238404
雲林縣社會處	雲林縣斗六市雲林路二段515號	(05) 5522560	(05) 5340615
嘉義市社會處	嘉義市東區中山路199號	(05) 2254321	(05) 2253551
嘉義縣社會局	嘉義縣太保市祥和二路東段1號	(05) 3620900	(05) 3627532
屏東縣社會處	屏東市自由路527號	(08) 7320415	(08) 7361026
宜蘭縣社會處	宜蘭市同慶街95號	(03) 9328822	(03) 9328522
花蓮縣社會處	花蓮市府前路17號	(03) 8227171	(03) 8235534
臺東縣社會處	臺東市桂林北路201號	(089) 350731	(089) 350154
澎湖縣社會處	澎湖縣馬公市治平路32號	(06) 9274400	(06) 9264067
基隆市社會處	基隆市義一路1號	(02) 24201122	(02) 24289111
新竹市社會處	新竹市中正路120號	(03) 5216121	(03) 5262531
嘉義市社會處	嘉義市中山路199號	(05) 2254321	(05) 2253551
金門縣社會處	金門縣金城鎮民權路173號	(082) 324648	(082) 325547
連江縣衛生福利局	馬祖南竿鄉復興村216號	(0836) 22095	(0836) 22209

醫療器材商名稱: 雅博股份有限公司
醫療器材商地址: 新北市土城區民生街9號
製造業者名稱: (O) 雅博股份有限公司
(P) Apex Medical (Kunshan) Corp.
製造業者地址: (O) 新北市土城區民生街9號
(P) No. 1368, Zi Zhu Rd.,Kunshan Kai Fa Hi-Tech, Kunshan City, JiangSu Sheng, China
T +886 2 2268 5568
F +886 2 2268 6526
消費者服務專線 0800 054 133
customer@wellell.com
www.wellell.com
內容僅供參考，本公司保有規格及設計變更之權利
許可證字號: 衛署醫器陸輸壹字第 000338 號
746005-5000 V1.2
Print-2024-10-08 版權所有，翻印必究