

“雅博” 噴霧治療器

“APEX” Mini-Plus Compressor Nebulizer
使用說明書



型號: 9R-021000
衛部醫器陸輸字第001095號
使用本產品前請先詳細閱讀說明書

重要安全準則

請妥善保存本說明書
並請在使用前閱讀本說明書

危險：避免觸電的危險

- 1 每次使用後，請立即拔掉插頭。
- 2 請勿在沐浴、洗碗，或是任何可能接觸到水源的情境中使用。
- 3 請勿將本產品放置或儲存在容易掉入浴缸或水槽之處。
- 4 請勿將本產品放置或掉入水及任何液體中。
- 5 若不慎將本產品掉落至水中，請勿直接拾取，應立即將插頭拔除後，方可拾起。

警告：避免燃燒、觸電、起火，或任何導致個人受傷的危險

1. 請依照產品指示內的功能使用本產品，並且在醫療專業人員的指示下使用。
2. 請勿使用非原廠建議的配件。
3. 當插頭插上電源時，應避免置本產品於不顧。
4. 在以下任何狀況發生時，請勿使用本產品。
 - (1) 插頭或電源線損壞時。
 - (2) 產品運作不順。
 - (3) 產品掉落地面，或是已有其他損傷。
 - (4) 產品掉入水中之後。
 請將本產品退還至經銷商或是本公司，做進一步的檢查及修復。
5. 請將電源線遠離高溫表面。
6. 在嗜睡或意識不清時，請勿使用本產品。
7. 請勿從本產品的任何開口中塞入任何異物。
8. 請勿在戶外使用，或是在噴霧產品（例如髮膠）及氧氣出口附近使用。
9. 請將本產品連接至適當的接地插座上。

注意、提醒及警示事項之說明

請注意：表示請您特別留意的資訊。

提醒您：表示提醒您遵守正確的操作及保養流程，以避免產品的損壞或導致產品的故障。

警示：告訴您務必小心遵守正確的使用方法，以免造成個人傷害。

產品符號解釋

0	關機；主機電源關閉
I	開機；主機電源啟動
~	交流電
IPX0	包裝設備並無防水的設計
△	注意！使用前請先閱讀說明手冊及內附文件
回	Class II
⊠	BF符號，表示產品依照BF設備防止觸電的保護等級

1. 產品介紹

1.1 產品的主要功能

本產品能讓您在居家環境中進行噴霧治療。本產品內的加壓裝置，可將液狀藥物霧化成微小粒子，使藥物能迅速容易地被人體吸入呼吸道及肺部，並沉積於呼吸道及肺部內，以達治療功效。本產品適用於成人及孩童，請依照專科醫師的指示使用；適應症包括氣喘、慢性支氣管炎、上呼吸道感染、慢性阻塞性肺疾病，以及其他呼吸道疾病。

提醒您：除了上述的使用目的之外，請勿將本產品用作他途。

1.2 安全性注意事項

當使用本電器產品，尤其是在兒童接近時，請務必遵照基本的安全注意準則操作。請在閱讀、了解本產品使用說明書後，才能進行產品的操作、安裝，及保養，以避免受傷及損壞的狀況發生。本說明書中重要的訊息，將以以下的形式註明。

危險：對於將造成嚴重傷害甚至導致死亡的危險情況，提供最緊急的安全訊息。

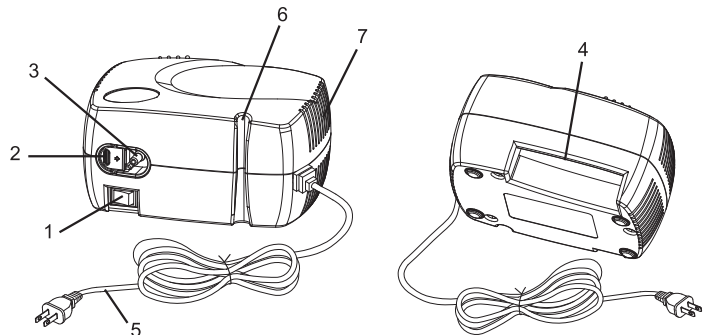
警告：對於可能造成嚴重傷害或其他損害的危險情況，提供重要的安全訊息。

提醒您：對於避免造成產品損害的情況，提出建議。

插頭的設計是一端較另外一端稍寬，為避免觸電的情形發生，請順勢將插頭插入插座中。若是無法插入，試著將插頭轉向再插一次。若是仍然插不上去，請聯絡專業人員，切勿自行修改插頭。

2. 產品敘述

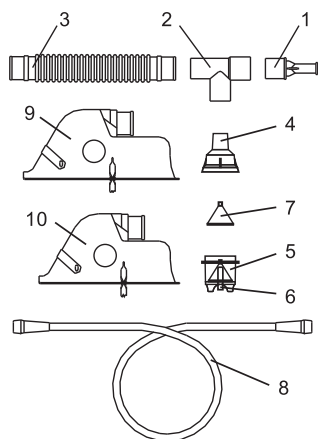
2.1 主機部分



- | | |
|---------|----------------|
| 1. 電源開關 | 2. 濾棉蓋（濾棉位於內部） |
| 3. 出氣口 | 4. 把手 |
| 5. 電源線 | 6. 長接管放置架 |
| | 7. 散熱口 |

2. 1 配件部分

1. 口含管
2. T型管
3. 蛇型管
4. 杯蓋
5. 藥杯
6. 進氣接頭
7. 折流板
8. 長接管
9. 成人面罩 (選購)
10. 兒童面罩 (選購)



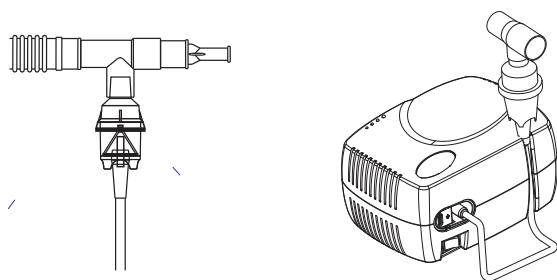
3. 操作方式

警告：在拔除插頭之前，應確認電源開關已經關閉。

請注意：在使用本產品之前，請依照本手冊「清潔」的原則，清潔本產品的各部分。

請注意：本產品乃設計為間歇性使用，請勿連續使用超過30分鐘。一般的噴霧治療療程約15分鐘可完成。如已連續運轉本機超過30分鐘，請將電源關閉，使機體冷卻至少30分鐘後再開啟。

1. 拆封本產品時，請立即檢視本產品外觀是否破損。
2. 檢查配件是否完整無損。
3. 將主機放置於桌上，確定您在坐姿下，能夠輕易的操作本產品。請勿在地上使用本產品。
4. 在主機關機狀態下，將插頭插入插座。
5. 連接長接管的一端至主機的出氣口。
6. 將折流板向下注入藥杯中，將組件組上。
7. 將醫師處方藥物放入藥杯後，將杯蓋旋緊。
8. 將口含管套入T型管內，並將蛇管套入T型管的另一端。再將T型管與藥杯接上，如下方左圖所示。如欲使用面罩，請直接將面罩接在藥杯杯蓋上方。
9. 將長接管的另一端，接在藥杯下方。
10. 按下開關，啟動電源，即可使用。



4. 清潔

4.1 產品機身外殼清潔

警告：請勿將產品外殼卸下，以免發生觸電危險。所有的拆解及維修，務必交由專業的維修人員處理。

警告：本產品不需要任何潤滑油處理，請勿將機身拆裝，潤滑機身內的任何零件。

警告：拔除插頭後，才能進行清潔的動作。請勿將機器浸入水中清洗。

1. 每隔數天用濕布擦拭一次，以避免灰塵的堆積。
2. 請勿使用粉狀的清潔劑或肥皂清潔，避免將機器浸入水中清洗。

4.2. 配件組的清潔

本產品配件的所有部分，除了長接管以外，其餘部分應該要在每次使用後徹底的清潔。假使您的醫師有其他特別的清潔指示，請遵照醫師的指示進行。

警告：在每一次的使用之後，為避免因藥物被污染而導致感染，請務必做好產品的清潔。

1. 使用溫水及中性清潔劑清洗所有可以拆解的配件。
2. 請自然風乾或以非絨毛的乾淨布料拭乾，將所有配件收好，以便下一次使用。

請注意：每一組配件僅限單一使用者使用，以避免交互感染。

5. 儲存

保持機器及相關配件的乾燥，收納時避免陽光直射。

6. 保養

1. 請勿自行拆解機器本體，以免造成觸電的危險。
2. 請通知專業的維修人員，替您進行維修保養。

7. 故障排除

假如您遇到產品故障的問題，請參考下列的可能故障原因，先做簡易的故障排除。若故障無法排除，請洽全省各地經銷商或本公司免付費服務專線0800-054-133。

問題	疑難排解
產品沒有反應，無法操作	<ul style="list-style-type: none">■ 請檢查插頭是否正確的插在插座上。■ 請確定是否為過熱的自動斷電現象，請冷卻30分鐘後再開機。■ 請確定電源是否已打開。
霧化效果降低	<ul style="list-style-type: none">■ 請檢查是否錯誤使用過低的電壓。■ 請檢查是否有任何的管道阻塞或漏氣。■ 請檢查藥杯是否有緊密的連在機器上。假如連接方式沒有問題，卻仍有漏氣的狀況發生，請更換新的長接管。■ 請檢查藥杯及長接管是否有任何的損壞需更換。■ 請檢查折流板是否正確放入藥杯中。■ 請檢查濾棉是否太髒而需要更換。

8. 產品規格

項目	規格敘述
電源需求	110V 交流電, 60Hz, 1.2A
最大壓力	≥ 35 psi
峰質流量	≥ 17 lpm
霧化粒子大小	MMAD 1.64 ± 0.16µm
平均霧化量	每分鐘 0.4 ± 0.04 c.c.
噴霧藥杯容量	5 c.c.
主機尺寸(長X寬X高)	14.0公分 x 18.8公分 x 10.0公分
產品重量	1.8 公斤
操作環境需求	溫度: 10~40°C ; 溼度: 10~90%RH
分類	Class II, Type BF

醫療器材商名稱：雅博股份有限公司

醫療器材商地址：236044 新北市土城區民生街9號

製造業者名稱：雅博股份有限公司委託 Apex Medical (Kunshan) Corp.製造

製造業者地址：No. 1368, Zi Zhu Rd., Kunshan Kai Fa Hi-Tech, Kunshan City,

JiangSu Sheng, China

T +886 2 2268 5568

F +886 2 2268 6526

消費者服務專線 0800 054 133

customer@wellell.com

www.wellell.com

Print-2022 版權所有，翻印必究

內容僅供參考，本公司保有規格及設計變更之權利

666001-5000 V1.4